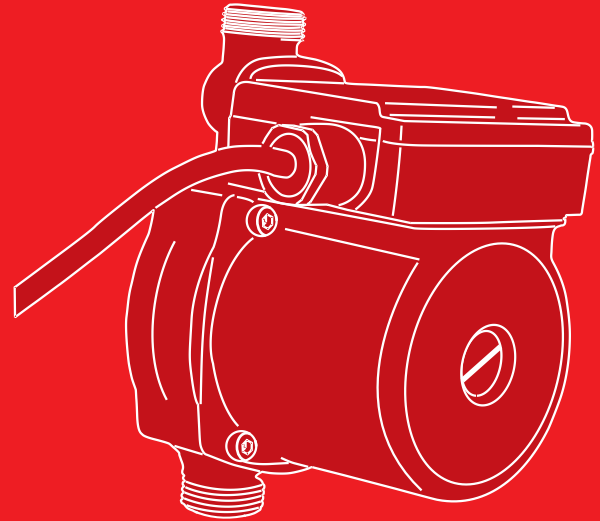


MANUAL DO USUÁRIO



KOMEKO

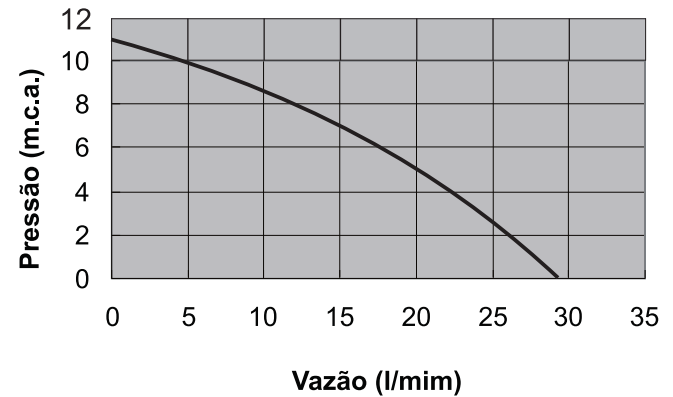
www.komeco.com.br
SAC 0800 7014805
4007 1806

KOMEKO

 Mini-Bomba TP 40 G3

FICHA TÉCNICA

TP 40 G3	Ferro	Bronze
Potência (W)	120	
Tensão	127V / 220V	
Corrente de Operação (A)	0,54 / 0,96	
Acionamento	Automático	
Vazão máxima (l/min)	30	
Vazão mínima (l/min)	2	
Pressão mínima (m.c.a.)	2	
Pressão máxima (m.c.a.)	11	
Peso (kg)	2,5	
Conexões (pol)	3/4"	
Dimensões (LxAxP)(mm)	162x142x110	
Temperatura máxima (°C)	90	
Classe de proteção elétrica	IP 44	

GRÁFICO VAZÃO X PRESSÃO

A Garantia inicia-se a partir da data de emissão da Nota Fiscal de Venda do produto e tem prazo legal de 90 (noventa) dias, conforme dispõe o artigo 26, inciso II da Lei nº 8.078, de 11.09.1990, Código de Defesa do Consumidor.

Se o produto for instalado por uma REDE CREDENCIADA KOMEÇO esta garantia se estende por mais 9 (nove) meses, totalizando 12 (doze) meses de garantia, contra vícios de fabricação, contados a partir da data de emissão da Nota Fiscal de Venda do produto. A REDE CREDENCIADA KOMEÇO deverá emitir uma Nota Fiscal de Prestação de Serviço, para que a garantia estendida seja efetivada.

Quando for solicitar serviço em garantia, tenha em mãos: Nota Fiscal de Venda do Produto; Nota Fiscal de Prestação de Serviço de Instalação do Produto. Esta é a única maneira de comprovação, para obter a garantia estendida do produto, descrita neste termo de garantia. **Caso o proprietário não possua os documentos acima citados ou estas estiverem rasuradas, alteradas ou preenchidas incorretamente, a garantia não será concedida.**

Para a instalação dos produtos KOMEÇO, com REDE CREDENCIADA KOMEÇO, acessar o site: www.komeco.com.br.

Quando o Cliente optar por instalar o aparelho através de assistência técnica não credenciada, a KOMEÇO não se responsabiliza por mau funcionamento, inoperância, ou qualquer dano provocado durante a instalação. Nesta situação o produto terá somente a garantia de 90 (noventa) dias, conforme dispõe o artigo 26, inciso II da Lei nº 8.078, de 11.09.1990, Código de Defesa do Consumidor.

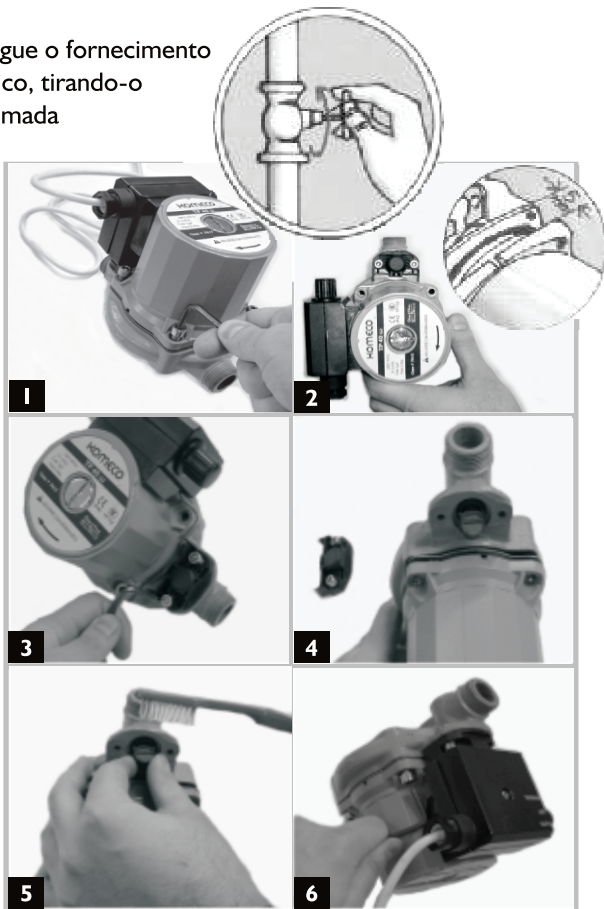
A Garantia KOMEÇO só cobre VÍCIOS DE FABRICAÇÃO.

<p>PARAR</p> 	<p>A bomba está parada.</p>
<p>AUTO</p> 	<p>A bomba parte automaticamente ao abrir a torneira.</p> <p>A bomba pára quando a torneira é fechada.</p>
<p>MANUAL</p> 	<p></p> <p>A bomba opera de forma contínua.</p> <p>Quando o seletor estiver na posição MANUAL, pelo menos uma torneira deverá estar aberta. Caso contrário o líquido bombeado poderá super aquecer.</p>

PROBLEMA	CAUSA	SOLUÇÃO
A bomba não liga	Seletor na posição OFF.	Mude o seletor para AUTO ou MANUAL.
	Fluxo Baixo demais para ativar o fluxostato (o fluxo deverá ser superior a 1,5 litros/min)	Mude o seletor para MANUAL.
	Falha no fornecimento	Verifique os fusíveis e possíveis conexões elétricas frouxas.
	Bomba travada	Remova o parafuso de purga e gire o eixo com uma chave de fenda inserida na ranhura do eixo da bomba
	Impurezas no Interruptor do fluxo	Remova o cabeçote da bomba, a tampa do seletor de fluxo, e limpe as peça
A bomba funciona, mas não produz pressão.	Registro principal fechado	Abra o registro
	Ar no sistema	Deixe a bomba funcionar por alguns minutos com uma torneira aberta
	Impurezas na bomba	Desmonte e limpe a bomba
Ruído na bomba	Ar no sistema/bomba	Deixe a bomba funcionar por alguns minutos com uma torneira aberta
A bomba não para ao fechar a torneira	Seletor na posição MANUAL.	Mude o seletor até a posição OFF ou AUTO.
	Impurezas no fluxostato	Remova o cabeçote da bomba, a tampa do seletor de fluxo e limpe as peças

TERMO DE GARANTIA.....	02
VISTA GERAL DA MINI-BOMBA.....	04
VISTA EXPLODIDA DA MINI-BOMBA.....	05
RECOMENDAÇÕES PARA INSTALAÇÃO.....	06
OBSERVAÇÕES IMPORTANTES.....	09
MANUTENÇÃO E LIMPEZA DO FLUXOSTATO.....	10
FUNÇÃO DO SELETOR.....	11
PROBLEMAS X CAUSAS X SOLUÇÕES.....	12
FICHA TÉCNICA.....	13
GRÁFICO VAZÃO X PRESSÃO.....	13

Desligue o fornecimento elétrico, tirando-o da tomada



A Garantia KOMEÇO não cobre:

- * Regulagens em pressostato (chave de pressão) ou fluxostato, ajustes e limpeza;
- * Defeitos decorrentes de:
 - a) mau uso ou uso indevido;
 - b) queda do aparelho ou transporte inadequado;
 - c) adição de peças adquiridas de outro fornecedor;
 - d) ligação do equipamento em tensão inadequada, oscilação de tensão de alimentação;
 - e) exposição do aparelho diretamente ao sol, chuva, ventos, umidade excessiva ou em locais com alta taxa de salinidade;
 - f) instalação em desacordo com o manual que acompanha o aparelho;
- * Aparelho que contenha marcas e sinais feitos com tinta metálica, colorida ou similar, massa de acabamento, argamassa, cimento, ou sujeiras de qualquer espécie;

Lembre-se

Os serviços prestados (instalação ou garantia) pela REDE CREDENCIADA KOMEÇO, podem ter cobrança adicional (deslocamento) em função da distância entre sua residência, ou destino do aparelho e a REDE CREDENCIADA KOMEÇO.

Exija sempre da REDE CREDENCIADA KOMEÇO, Nota Fiscal com a descrição dos serviços prestados, só assim você poderá solicitar a garantia dos serviços (90 dias).

Este certificado de garantia é válido apenas para produtos vendidos e utilizados em território brasileiro.

Esta garantia anula qualquer outra assumida por terceiros, não estando nenhuma pessoa jurídica ou física habilitada para fazer exceções ou assumir compromissos em nome da KOMLOG IMPORTAÇÃO LTDA.

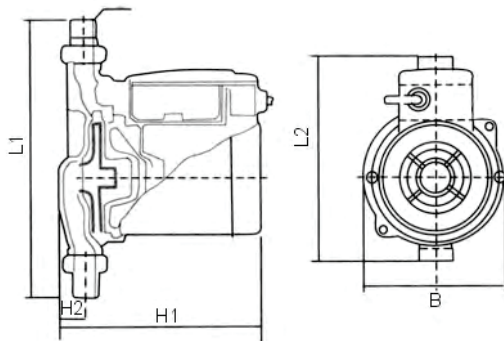
INFORMAÇÕES ADICIONAIS:

Modelo do

Produto: _____

Data instalação: ____/____/____.

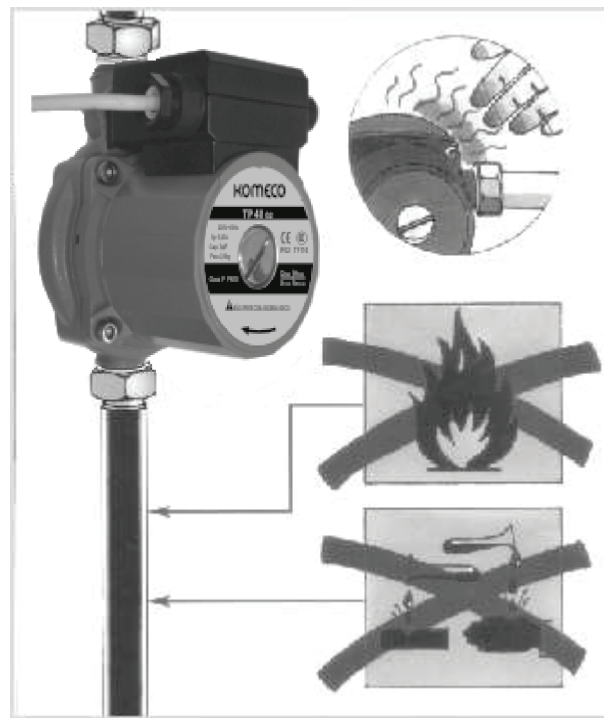
Dimensões (mm)



G*	3/4"
L1	214mm
L2	160mm
H1	140mm
H2	25mm
B	105mm

*Acompanha adaptador de 1/2"(polegada).

Líquidos que podem ser bombeados: líquidos finos, limpos, não agressivos e não explosivos, que não contenham partículas sólidas, fibras nem óleos.



- É recomendado instalar um Filtro de Linha antes da bomba;
- É recomendado que o aparelho tenha um disjuntor exclusivo;
- A bomba deverá ser instalada protegida e abrigada de sol, chuva, etc...
- Após a instalação, é recomendado que seja feita a Purga (retirada de ar), instruções abaixo:



1
Selecione, através do seletor, a função para acionamento



2
Abra uma torneira



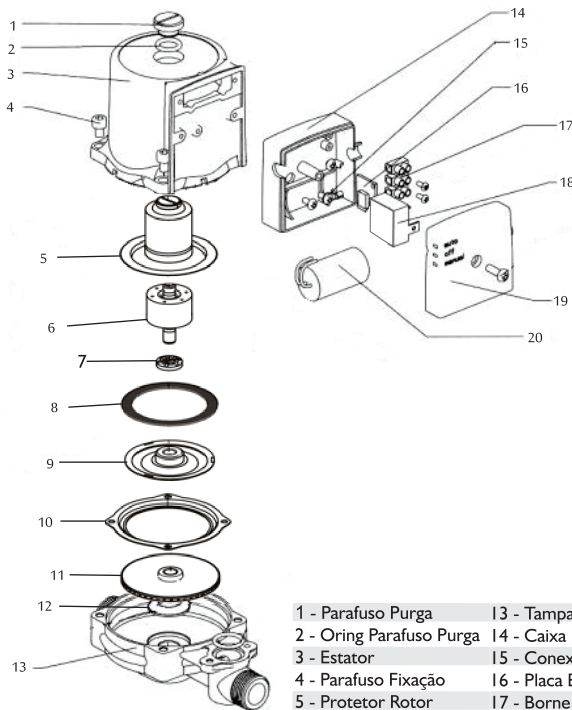
3
Posicione a ferramenta de serviço na ranhura do parafuso de purga



4
Remova o parafuso de purga. Certifique que a água esteja livre de ar

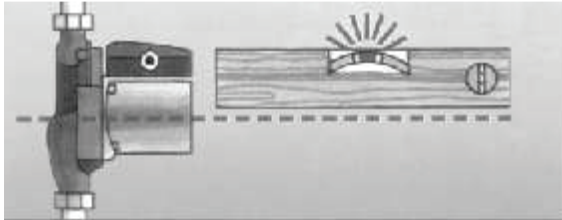


5
Coloque o parafuso de purga.



1 - Parafuso Purga	13 - Tampa Motor
2 - Oring Parafuso Purga	14 - Caixa Elétrica
3 - Estator	15 - Conexão Terra
4 - Parafuso Fixação	16 - Placa Eletrônica
5 - Protetor Rotor	17 - Borne Conexão
6 - Rotor Elétrico	18 - Seletor Funções
7 - Rolamento	19 - Tampa Caixa
8 - Vedante Mecânico	20 - Capacitor
9 - Tampa Fixação Rotor	
10 - Fixador rotor	
11 - Hélice	
12 - Oring Hélice	

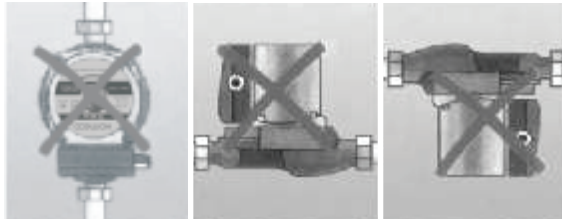
- Coloque um filtro antes da bomba a fim de evitar que sujeiras travem o fluxostato.
- A bomba deverá ser instalada com o eixo do motor na posição horizontal.



Posições corretas de Instalação



Posições incorretas de Instalação



- Não instalar a bomba na saída de aquecedores de água;
- Se a bomba for instalada em uma tubulação onde poderá ocorrer formação de bolhas de ar, é recomendado instalar respiro automático;

