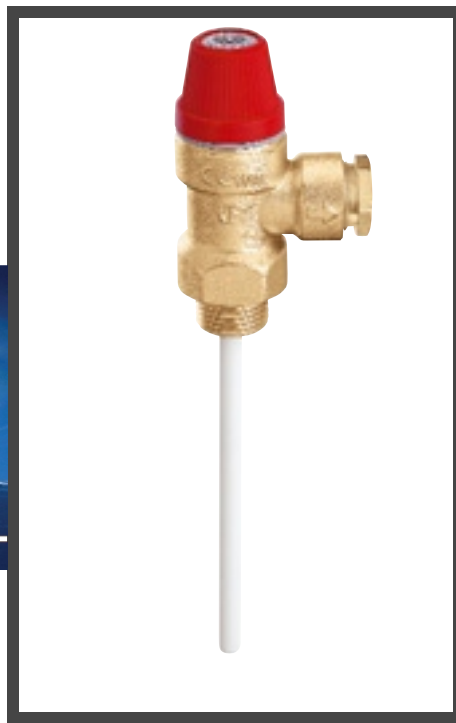


# Acessórios Solares



**VÁLVULA DE SEGURANÇA TP  
TEMPERATURA & PRESSÃO**

309440

# Válvula de segurança Temperatura e Pressão - TP

CÓDIGO AS309440



## FUNÇÃO

A válvula de segurança TP, foi fabricada para limitar a temperatura e a pressão da água quente contida em um reservatórios. Impede a atingir temperaturas superiores a 100 °C e pressão superiores a 4 bar.

Ao atingir os valores de calibração, a válvula descarrega para o meio ambiente, no caso de pressão, vai eliminar a água e no caso de temperatura, vai eliminar o vapor.



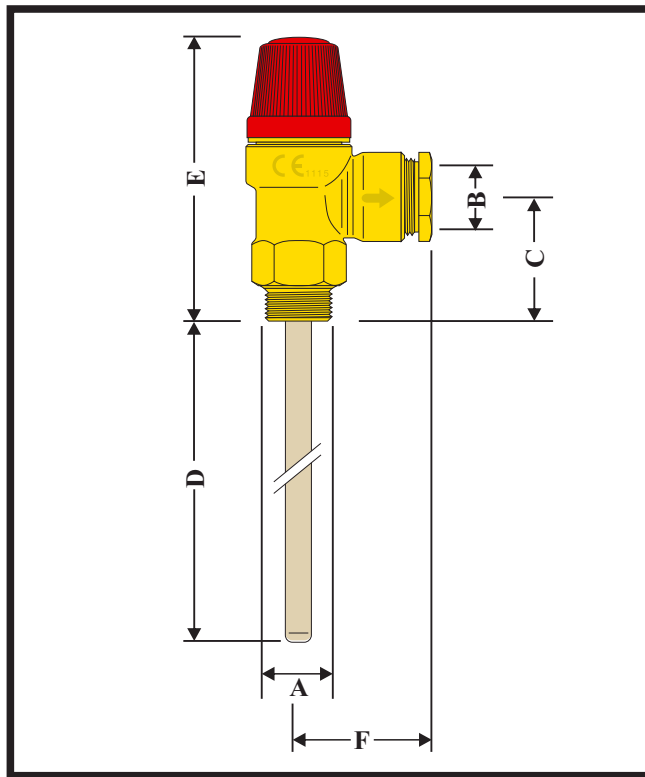
## Gama de produtos

Válvula Segurança de Temperatura e Pressão TP \_\_\_\_\_ 1/2" x Ø 15 mm

## CARACTERÍSTICAS TÉCNICAS

<b>Materiais</b> <ul style="list-style-type: none"><li>- Haste: _____ Bronze EN 12164 CW614N</li><li>- Obturador e diafragma: _____ EPDM</li><li>- Mola: _____ Aço EN 10270-1 SH</li><li>- Botão de controle: _____ PA6GF</li></ul>
Avaliação de descarga: _____ 1/2" e 3/4" Ø 15 mm, 10 Kw
<b>Configurações</b> <ul style="list-style-type: none"><li>- Temperatura: _____ 90 °C</li><li>- Pressão: _____ 4 bar</li></ul>
<b>Conecções:</b> <ul style="list-style-type: none"><li>- 1/2 "M x Ø 15 mm, com ajuste de compressão para tubo de cobre</li></ul>

# DIMENSÃO DA VÁLVULA DE SEGURANÇA TP



Código	A	B	C	D	E	F	Peso (kg)
HN309440	1/2"	Ø 15	40	102	88	39	0,300

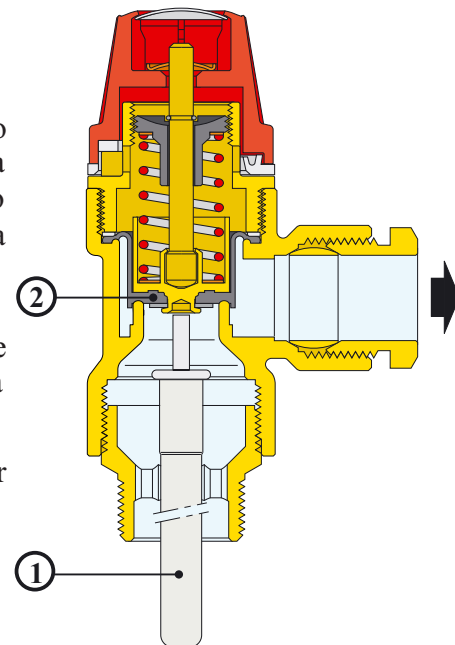
## Princípio de funcionamento

A válvula abre sua saída quando alcançada as configurações de:

- **temperatura:** o termostato no interior do sensor de temperatura (1) fica submerso no aquecedor de armazenamento de água, expande-se quando a temperatura aumenta. Esta expansão provoca um impulso para o pin se mover e agir sobre o obturador (2) a abertura da válvula. A válvula é ajustada para abrir quando a temperatura atingir 90 °C.

- **pressão:** o obturador, opôs-se por uma mola set, levanta ao chegar ao ajuste de pressão e abre a saída completamente. O ajuste de pressão máxima suportada pela válvula AS309440 é de 4 bar ou 40 m.c.a.

À medida que a diminuição da temperatura e da pressão da válvula, passam a fechar dentro das tolerâncias definidas.



## Certificado

### Marca CE

A válvula de segurança AS309440 de alívio por TP em conformidade com os requisitos essenciais de segurança da Directiva 97/23/CE sobre equipamentos sob pressão (também chamado PED). Eles são, portanto, classificados como categoria IV e estão equipados com a marca CE.

### Certificação de produtos em conformidade com a norma europeia EN 1490

Norma Europeia EN 1490: 2000, intitulado "válvulas de construção - temperatura combinada e válvulas de alívio de pressão - Testes e requisitos", descreve as especificações de construção e desempenho que as válvulas de segurança TP deve ter.

# INSTALAÇÕES

Antes de instalar uma válvula de alívio TP é necessário para a colagem ser realizada corretamente por pessoas técnicas ou especializadas, de acordo com os regulamentos em vigor para as aplicações específicas. É proibido qualquer uso que não seja o uso pretendido.

A válvula de alívio por TP deve ser instalada observando a direção do fluxo indicado pela seta no corpo da válvula.

## Montagem

A válvula de alívio por TP deve ser instalada na parte superior do depósito de água quente aquecedor, certificando-se de que o sensor de temperatura é corretamente submerso no tanque.

Certifique-se de que não existem dispositivos de fecho entre a válvula e o aquecedor de armazenamento.

A válvula de alívio de TP pode ser montada verticalmente ou horizontalmente, mas não virada para cima. Isto impede a saída d'água no hora da proteção.

