

Série PressureWave™



CARACTERÍSTICAS

- Projeto com um só diafragma fixo.
- Acabamento em tinta de poliuretano sobre base de epóxi.
- Certificações: standard 61 da NSF, CE/PED, WRAS, ACS, ISO-9001 e Gost.
- Tampa da válvula de ar com vedação através de junta tórica à prova de escapes.
- Conexão de água em aço inoxidável, patenteada.
- Testes exaustivos de qualidade em todas as fases da produção.
- Liner de polipropileno virgem.
- Não requerem manutenção.

Os vasos PressureWave™ são especialmente indicados para uma ampla gama de aplicações, incluindo os sistemas booster, expansão térmica, sistemas de irrigação e absorção do golpe de aríete (choque hidráulico).

A série PressureWave™ é composta por uma liner de polipropileno virgem com um diafragma de butilo de alto grau certificada pela FDA. Esse diafragma fixa-se à parede interna do reservatório através de um anel de aço. A válvula de ar de bronze, vedada com uma tampa com junta tórica enroscada, evita os escapes de ar. A água penetra no Vaso através de uma conexão de aço inoxidável patenteada. Tanto o diafragma como o liner são reforçados nas zonas de maior desgaste aumentando, assim, a vida útil do depósito. Todas as partes internas, incluindo a válvula de ar, são arredondadas para evitar a perfuração do diafragma em condições extremas. A conexão de água possui uma vedação única de ar/água que proporciona ao recipiente uma total hermeticidade e torna desnecessário qualquer tipo de manutenção.

Externamente, o acabamento com tinta de poliuretano de cor amendoada sobre uma camada base de epóxi proporciona centenas de horas de proteção contra os raios UV e o maresia.

Os Vasos PressureWave™ são submetidos a vários testes de qualidades em todas as fases da cadeia de produção para garantir a integridade estrutural de todos os vasos fabricados. Os Vasos PressureWave™ representam a melhor opção de investimento e são os melhores vasos de pressão disponíveis atualmente no mercado.

ESPECIFICAÇÕES Série PressureWave™

BSP	NPT	Volume Nominal		Envio (caixa) Volume		Envio (caixa) Peso		Dimensões					
		litro	galões	m ³	ft ³	kg	libras	A		B		C	
Modelo de Linha													
PWB-2LX*	PWN-2LX*	2	0.5	0.06	2.12	13.60	29.98	20.90	8.23	12.60	4.96		
PWB-4LX	PWN-4LX	4	1.1	0.01	0.35	1.74	3.84	26.10	10.28	16.20	6.38		
PWB-8LX	PWN-8LX	8	2.1	0.014	0.49	2.47	5.45	31.56	12.32	20.20	7.95		
PWB-12LX	PWN-12LX	12	3.2	0.023	0.81	3.21	7.08	36.70	14.45	23.00	9.06		
PWB-18LX	PWN-18LX	18	4.8	0.03	1.06	4.07	8.97	36.70	14.45	27.90	10.98		
PWB-24LX	PWN-24LX	24	6.3	0.042	1.48	5.52	12.17	44.70	17.60	29.00	11.42		
PWB-35LX	PWN-35LX	35	9.3	0.056	1.98	7.28	16.05	48.10	18.90	31.80	12.52		
Modelos Horizontais													
PWB-8LH	PWN-8LH	8	2.1	0.013	0.46	2.46	5.42	31.30	12.32	23.20	9.13	11.60	4.57
PWB-12LH	PWN-12LH	12	3.2	0.024	0.85	3.56	7.84	36.70	14.45	26.00	10.24	13.25	5.12
PWB-20LH	PWN-20LH	20	5.3	0.04	1.41	4.99	11.00	44.70	17.60	29.20	11.57	14.50	5.79
PWB-24LH	PWN-24LH	24	6.3	0.047	1.65	6.00	13.23	44.70	17.60	32.10	12.64	16.10	6.34
PWB-35LH	PWN-35LH	35	9.3	0.061	2.15	7.80	17.20	48.10	18.94	35.30	13.90	17.90	7.05
PWB-60LH	PWN-60LH	60	15.9	0.09	3.18	11.51	25.37	53.00	20.87	42.40	16.69	21.50	8.46
PWB-80LH	PWN-80LH	80	21.1	0.13	4.59	16.22	35.76	72.60	28.58	42.40	16.69	21.50	8.46
PWB-100LH	PWN-100LH	100	26.4	0.16	5.65	19.84	43.74	72.00	28.35	47.50	18.70	24.50	9.65
Modelos Verticais com base													
PWB-35LV	PWN-35LV	35	9.3	0.063	2.22	7.70	16.98	55.50	21.85	31.80	12.52	12.00	4.72
PWB-60LV	PWN-60LV	60	15.9	0.098	3.46	11.28	24.87	62.00	24.41	38.90	15.31	12.70	5.00
PWB-80LV	PWN-80LV	80	21.1	0.13	4.59	16.24	35.80	81.50	32.09	38.90	15.31	12.70	5.00
PWB-100LV	PWN-100LV	100	26.4	0.16	5.65	19.72	43.47	80.40	31.65	43.00	16.93	12.90	5.08
PWB-130LV	PWN-130LV	130	34.3	0.21	7.42	26.65	58.75	107.40	42.28	43.00	16.93	12.90	5.08
PWB-150LV	PWN-150LV	150	40.0	0.28	9.89	34.63	76.30	93.80	36.38	53.00	20.87	13.85	5.45

Conexão padrão do sistema: 1"

* Variação dimensional menor pode ocorrer

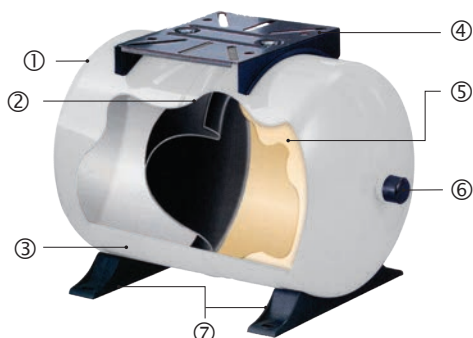
Todas as ligações de aço inoxidável (SS), a menos que seja indicado o contrário. Pré-carga do reservatório: 1.9 bar / 28 psi

Pressão máxima: 10 bar / 150 psi Temperatura máxima: 90°C / 194°F

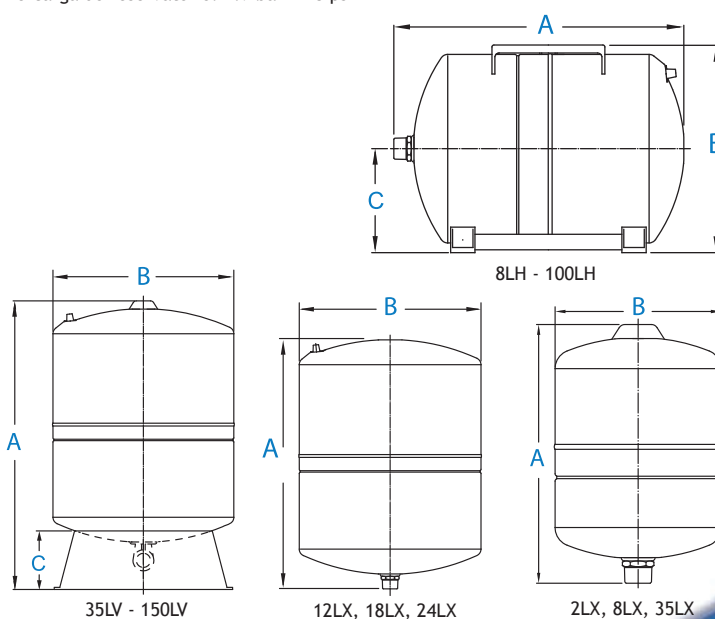
Disponível em 16 e 25 bar, como as séries Max™ e UltraMax™.

Disponível em tamanhos menores como as séries HydroGuard™.

* PWB-2LX and PWN-2LX: 12 pcs/caixa



- ① Tampa da válvula de ar vedada através de junta tórica à prova de escapes.
- ② Projeto com só um diafragma.
- ③ Acabamento em tinta de poliuretano sobre base de epóxi.
- ④ Suporte para bomba de Nylon.
- ⑤ Liner de polipropileno virgem.
- ⑥ Conexão de água patenteadas.
- ⑦ Pés do Vaso de plástico térmico.



ISO:9001 CE

ACS Approved

WRAS APPROVED PRODUCT

NSF Certified to ANSI/NSF 61